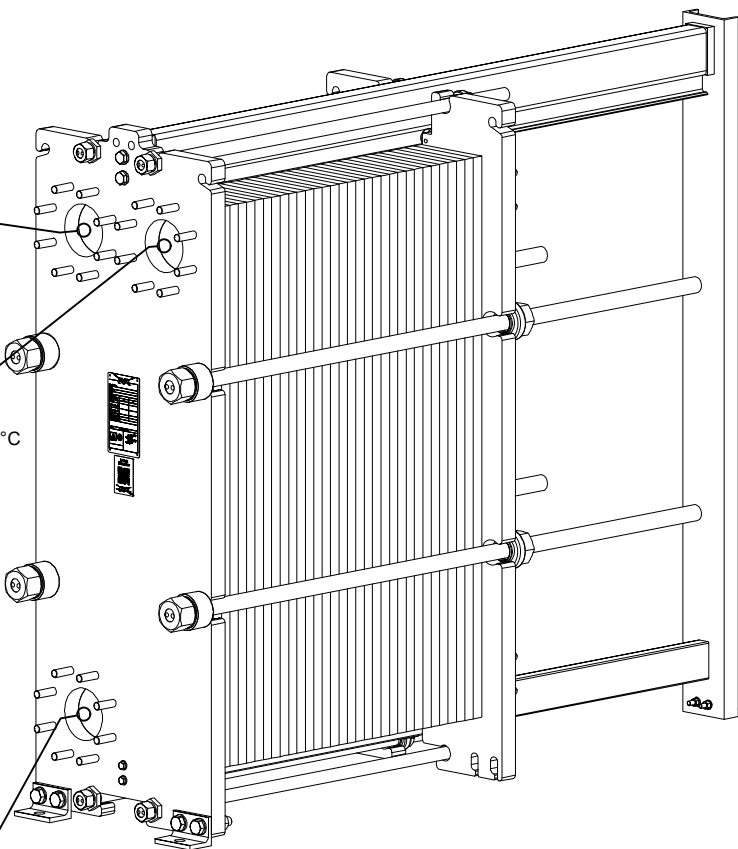
 KAUNO ENERGIJA		GARLIAVOS KATILINĒ		
Vyr. inžinieris [redacted]		DKE šilumokaitis		
Braižē Inžinieris [redacted]		AB „Kauno enerģija“		Lapas
				Lapu
				1
				2

S4
Išėjimas <<--
Kondensatas 51.5 °C

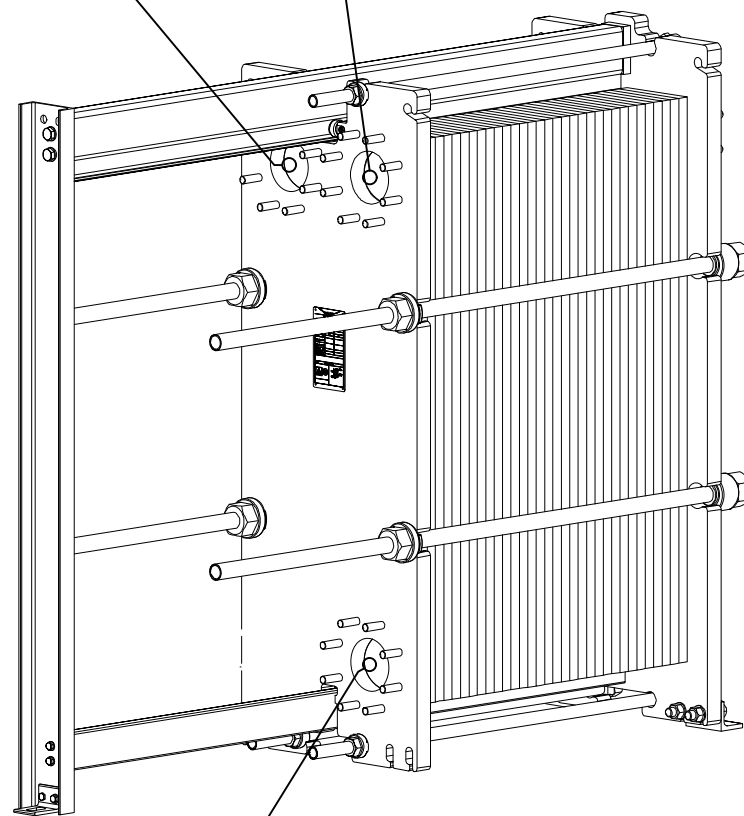
S1
Įėjimas -->>
Termofikacinis vanduo 50.0 °C

S3
Įėjimas -->>
Kondensatas 57.8 °C




T1
Išėjimas <<--
Termofikacinis vanduo 62.9 °C

T4
Įėjimas -->>
Kondensatas 64.9 °C



T3
Išėjimas <<--
Kondensatas 57.5 °C

			GARLIAVOS KATILINĖ		
Proj. vadovas				Laida	
Vyr. inžinierius				DKE šilumokaitis	
Braižė	Inžinierius				
AB „Kauno energija“				Lapas	Lapų
				2	2